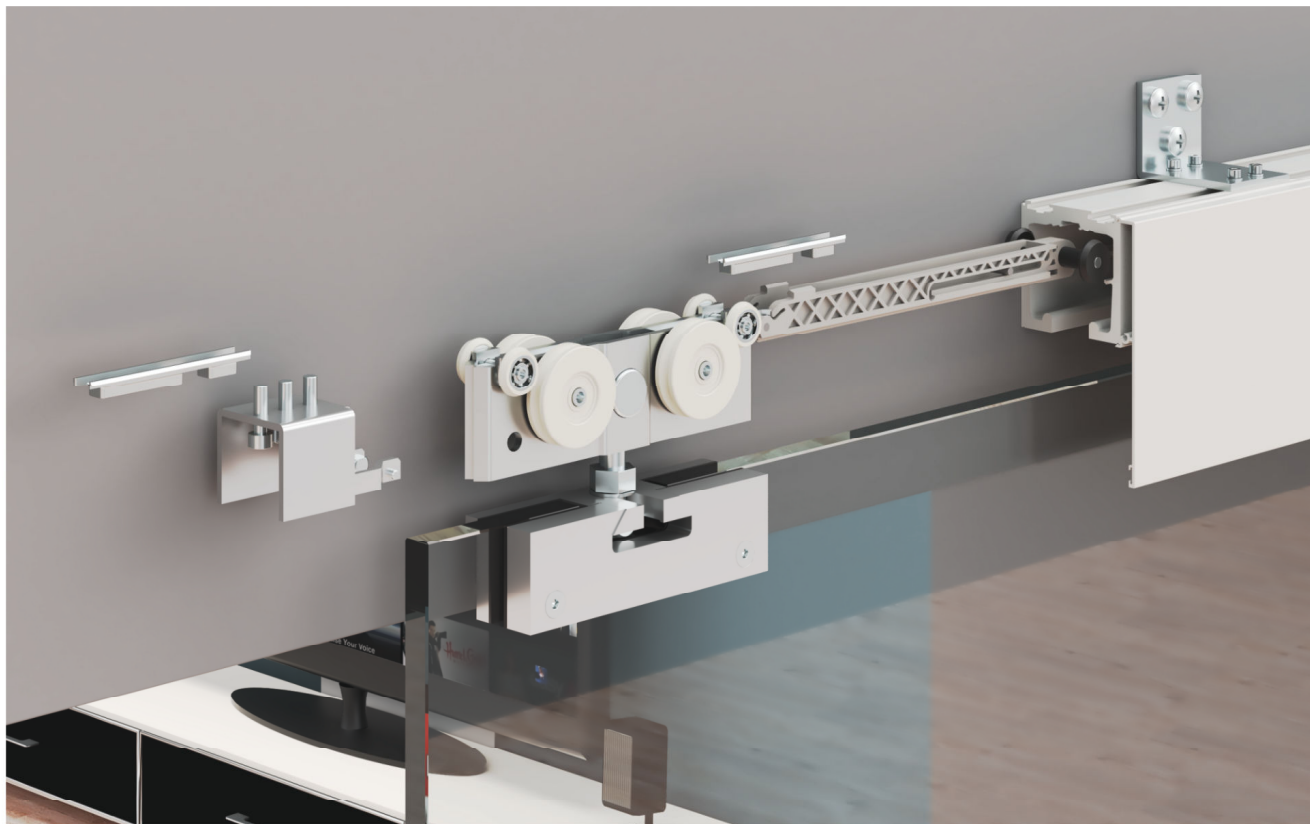


## MEGALOS/MEGALOS SOFT-CLOSE



MEGALOS è il nuovo sistema grande portata per porte scorrevoli in vetro totalmente **MADE IN ITALY** e con caratteristiche uniche. Consente, grazie ad una struttura sovradimensionata, la realizzazione di porte in vetro con dimensioni, spessori e pesi fino ad ora inimmaginabili:

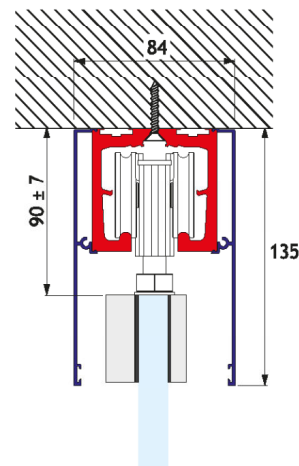
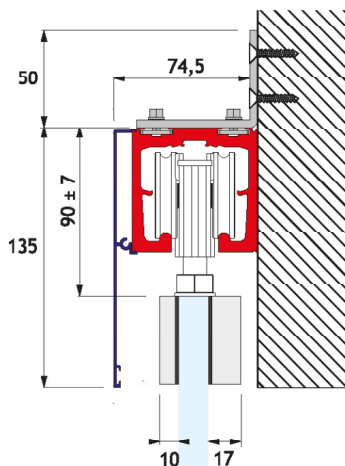
- Portata massima senza soft-close 400 kg
- Portata massima con soft-close 250 kg
- Ruote speciali in acciaio al carbonio temperate e rettificate con riporto antirumore nei kit 400 kg
- Ruote speciali in DELRIN® nei kit 250 kg.
- Pinza per vetro grande portata in acciaio inox per spessori da 12 a 21,52 mm
- Predisposizione per illuminazione con strisce a LED
- Predisposizione delle copertine per spazzolino di finitura

MEGALOS is the new completely **MADE IN ITALY** heavy-duty glass sliding doors system offering unique features. Thanks to the oversized structure the system allows the realization of doors of huge size, with dimensions, thickness and weights unimaginables until now

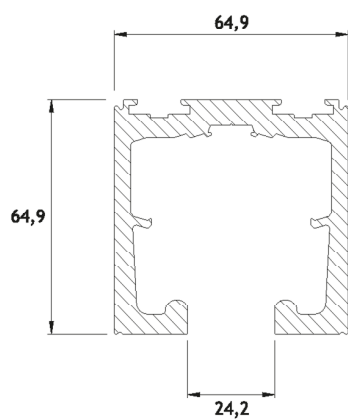
- Max door weight without soft-close: kg 400
- Max door weight with soft-close: kg 250
- Special tempered and rectified carbon steel noiseless wheels in 400 kg sets
- Special DELRIN® wheels in 250 kg sets
- Stainless steel heavy-duty clamp for glass from 12 to 21,52 mm thickness
- Covers arranged for LED lighting strips
- Covers arranged for finishing brush seals

Il sistema modulare rotaia-copertina si utilizza in abbinamento con kit scorrevoli con e senza soft-close serie MG e MGS  
Predisposto per fissaggio a parete e a soffitto  
Realizzato in lega di alluminio  
Lunghezza delle barre cm 200-300-400-600

The modular sliding door track and profiles system works together with all MG and MGS series sets with and without soft-close  
Arranged for wall or ceiling fixing  
Aluminium alloy manufacturing  
Bar length: 200-300-400-600 cm



## MGB01

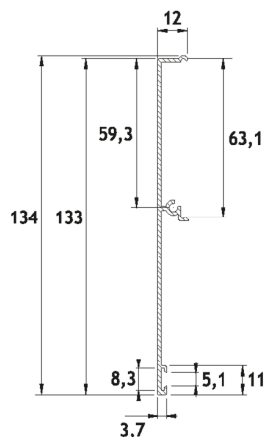


MEGALOS binario per scorrevoli  
Estruso in lega di alluminio  
Lunghezza delle barre cm 200-300-400-600

MEGALOS track for sliding doors  
Extruded aluminium alloy  
Bar length: 200-300-400-600 cm



## MGC01

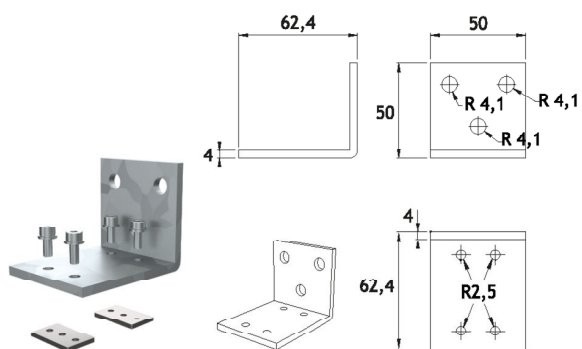


MEGALOS copertina a scatto per binario MGB01  
Predisposta per striscia LED da 8 mm e guarnizione a spazzola  
Estruso in lega di alluminio  
Lunghezza delle barre cm 200-300-400-600

MEGALOS clicking cover profile for MGB01 track  
Arranged for 8 mm LED strip lights and finish brush seal  
Extruded aluminium alloy  
Bar length: 200-300-400-600 cm



## MGS01

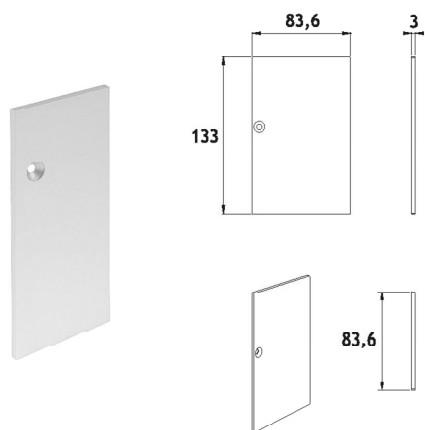


**MEGALOS squadretta per fissaggio a parete del binario MGB01**  
Completa di viti e piastrine filettate  
Realizzata in acciaio galvanizzato

**MEGALOS wall fixing bracket for MGB01 track**  
Fixing screws and nutplates included  
Zinc coated steel manufacturing



## MGT01D/MGT01S

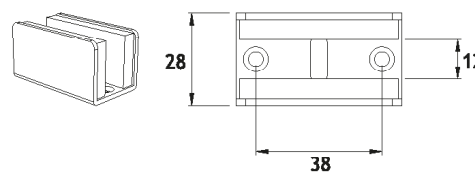
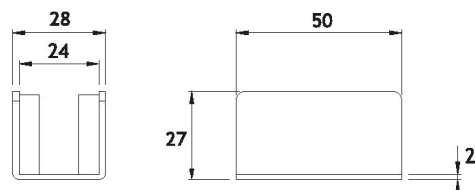
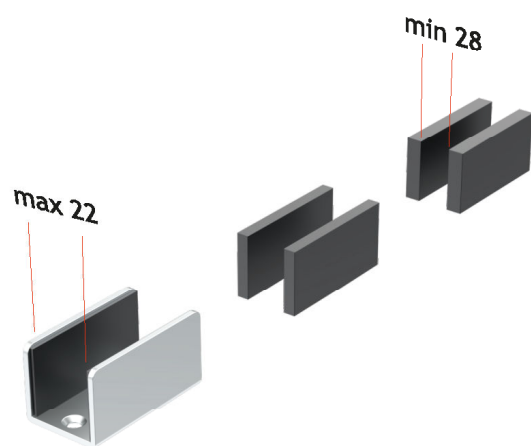


MEGALOS coperchio terminale dx/sx per MGB01 e MGC01  
Completo di vite di fissaggio  
Realizzato in lega di alluminio

MEGALOS right/left bar end cover for MGB01 and MGC01  
Fixing screw included  
Aluminium alloy manufacturing



## MGG01



MEGALOS guida a pavimento per porte scorrevoli  
Cuscinetti intercambiabili in feltro per massima silenziosità  
Realizzata in lega di alluminio

MEGALOS sliding glass doors floor guide  
Interchangeable felt gaskets for noiseless action  
Aluminium alloy manufacturing

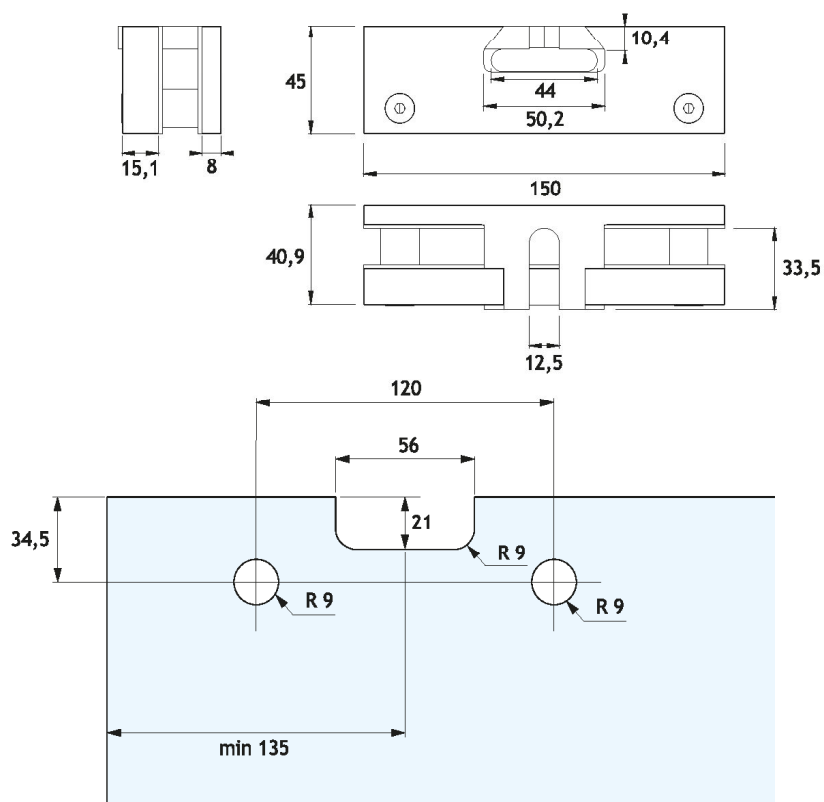


## SD10

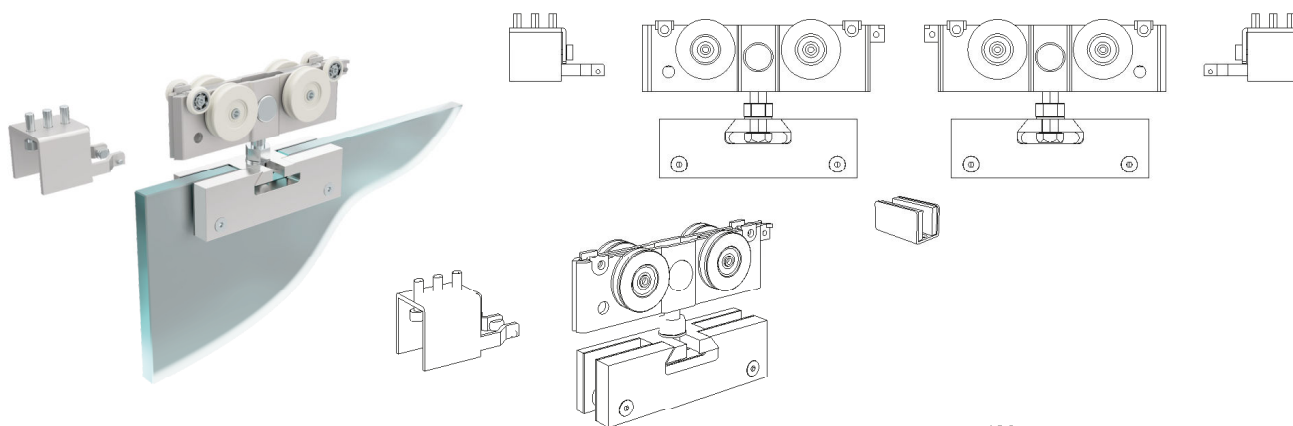


**MEGALOS** pinza grande portata per porte scorrevoli  
Speciale sistema di regolazione per vetri da 12 a 21,52 mm di spessore  
Realizzata in fusione di acciaio inox Aisi 304

**MEGALOS** high load sliding door glass clamp  
Special adjustment system for glass from 12 to 21,52 mm thickness  
Diecast Aisi 304 stainless steel manufacturing

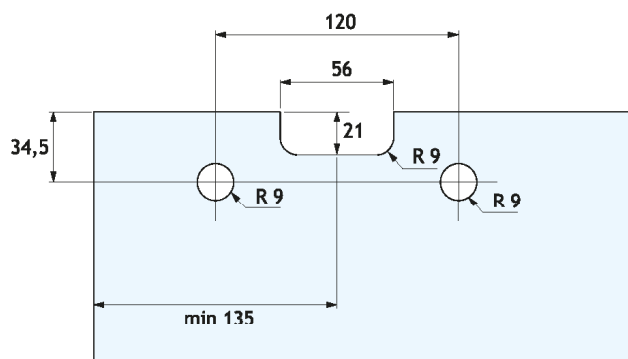


## MG10-250



MEGALOS kit 1 anta scorrevole costituito da:  
2 pinze SD10, 2 carrelli in acciaio con ruote speciali in DELRIN®, 2  
fincorsa in acciaio, 1 guida pavimento MGG01

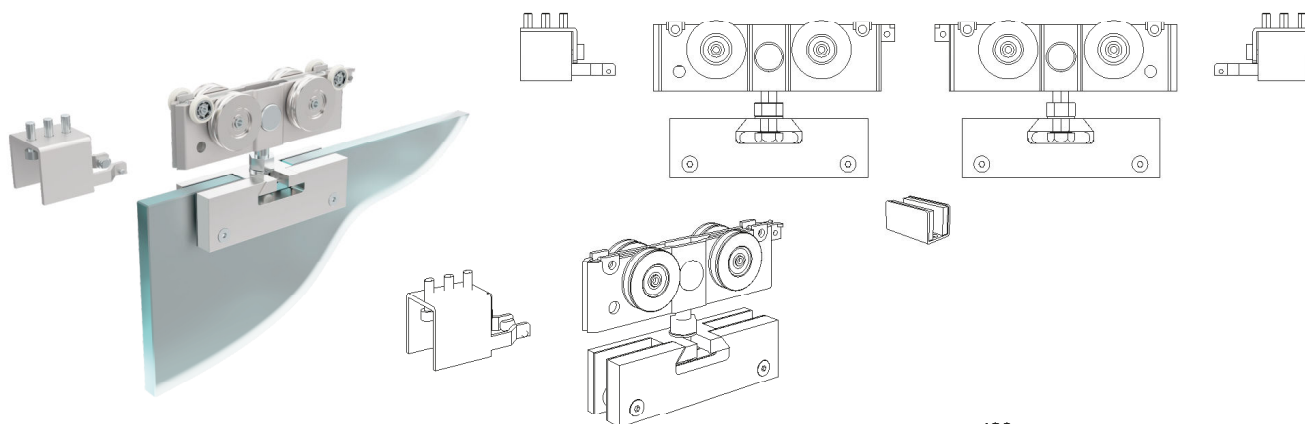
MEGALOS sliding door set composed of:  
2 SD10 clamps, 2 metal carriages with DELRIN® special wheels, 2  
wheel stops, 1 MGG01 floor guide



 12- 21,52	 MIN 470	 MAX KG 250	
---	---	---	---

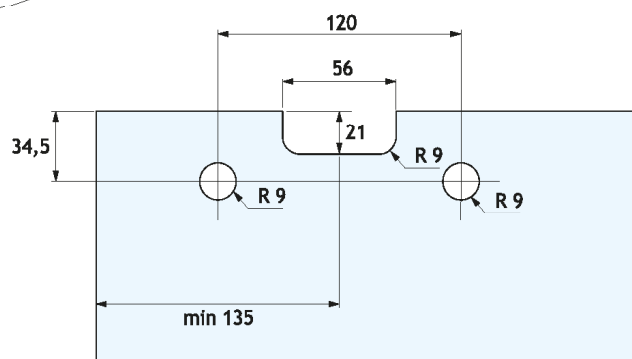


## MG10-400



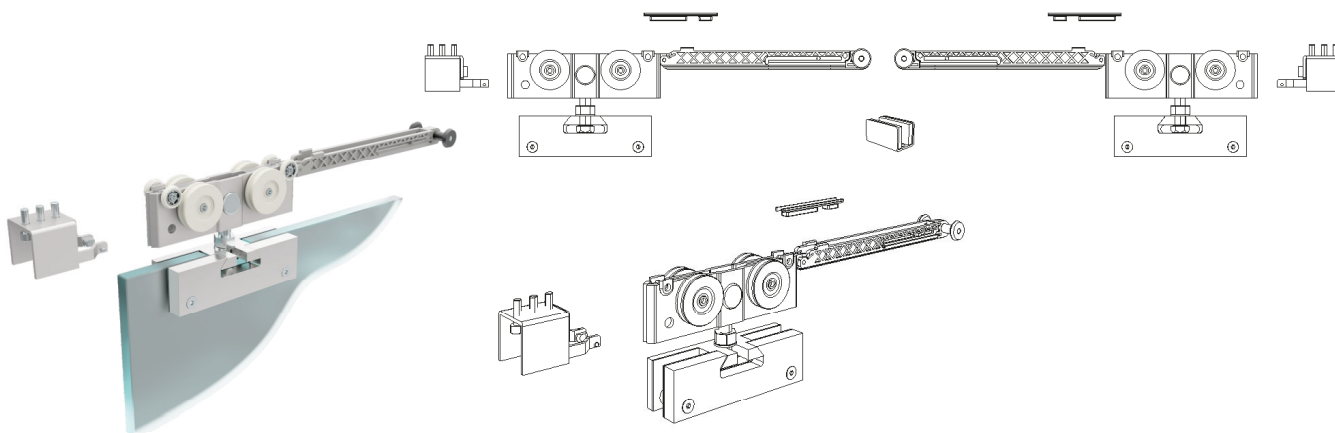
**MEGALOS kit 1 anta scorrevole costituito da:**  
2 pinze SD10, 2 carrelli in acciaio con ruote speciali in acciaio al carbonio temperate e rettificata con ripporto antirumore, 2 finecorsa in acciaio, 1 guida pavimento MGG01

**MEGALOS sliding door set composed of:**  
2 SD10 clamps, 2 metal carriages with special tempered and rectified carbon steel noiseless wheels, 2 wheel stops, 1 MGG01 floor guide



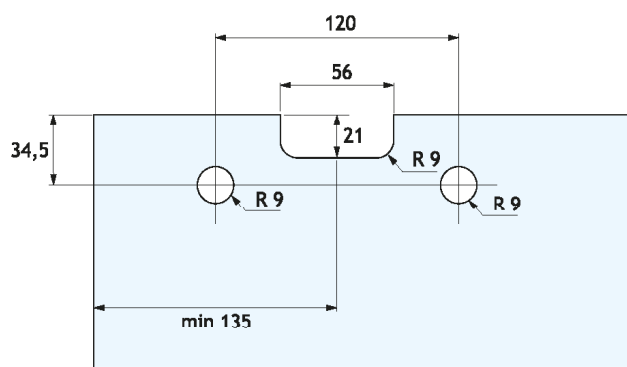
↓ 12- ↑ 21,52	← MIN → 470	MAX KG 400	AA
------------------------	----------------	------------------	----

## MGS10-250



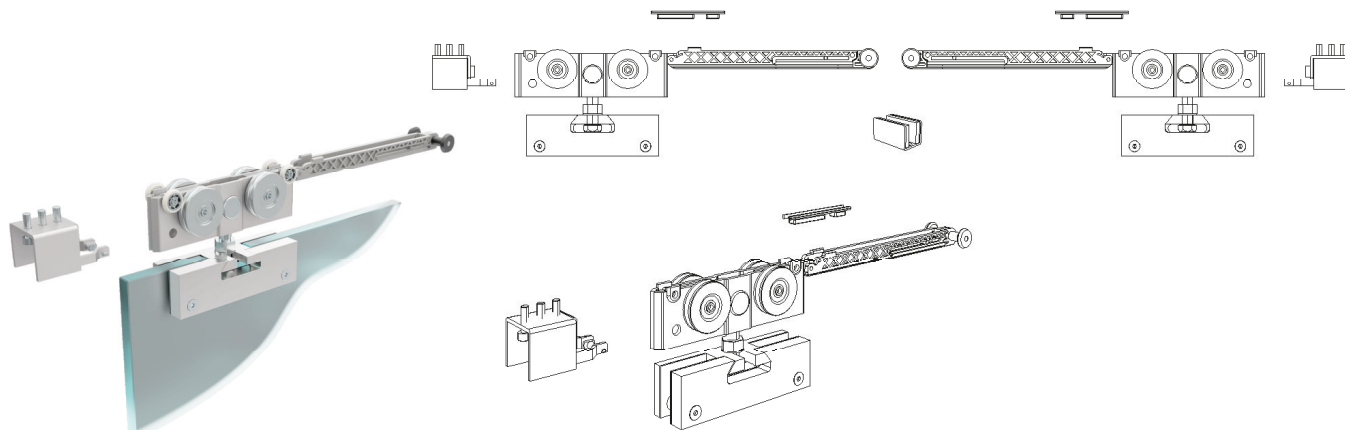
MEGALOS SOFT-CLOSE kit 1 anta scorrevole costituito da:  
2 pinze SD10, 2 carrelli in acciaio con ruote speciali in DELRIN®, 2  
unità soft-close vincolate ai carrelli, 2 attivatori in metallo, 2 fincorsa  
in acciaio, 1 guida pavimento MGG01

MEGALOS SOFT-CLOSE sliding door set composed of:  
2 SD10 clamps, 2 metal carriages with DELRIN® special wheels, 2 soft-  
close units joined to the carriages, 2 metal activators, 2 wheel stops, 1  
MGG01 floor guide



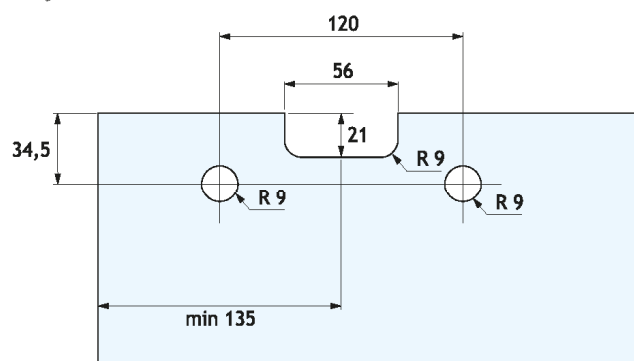
↓ 12- ↑ 21,52	← MIN → 920	MAX KG 250	AA
------------------------	----------------------	------------------	----

## MGS10-250HD



**MEGALOS SOFT-CLOSE kit 1 anta scorrevole costituito da:**  
2 pinze SD10, 2 carrelli in acciaio con ruote speciali in acciaio al carbonio temperate e rettificate con riporto antirumore, 2 unità soft-close vincolate ai carrelli, 2 attivatori in metallo, 2 fincorsa in acciaio, 1 guida pavimento MGG01

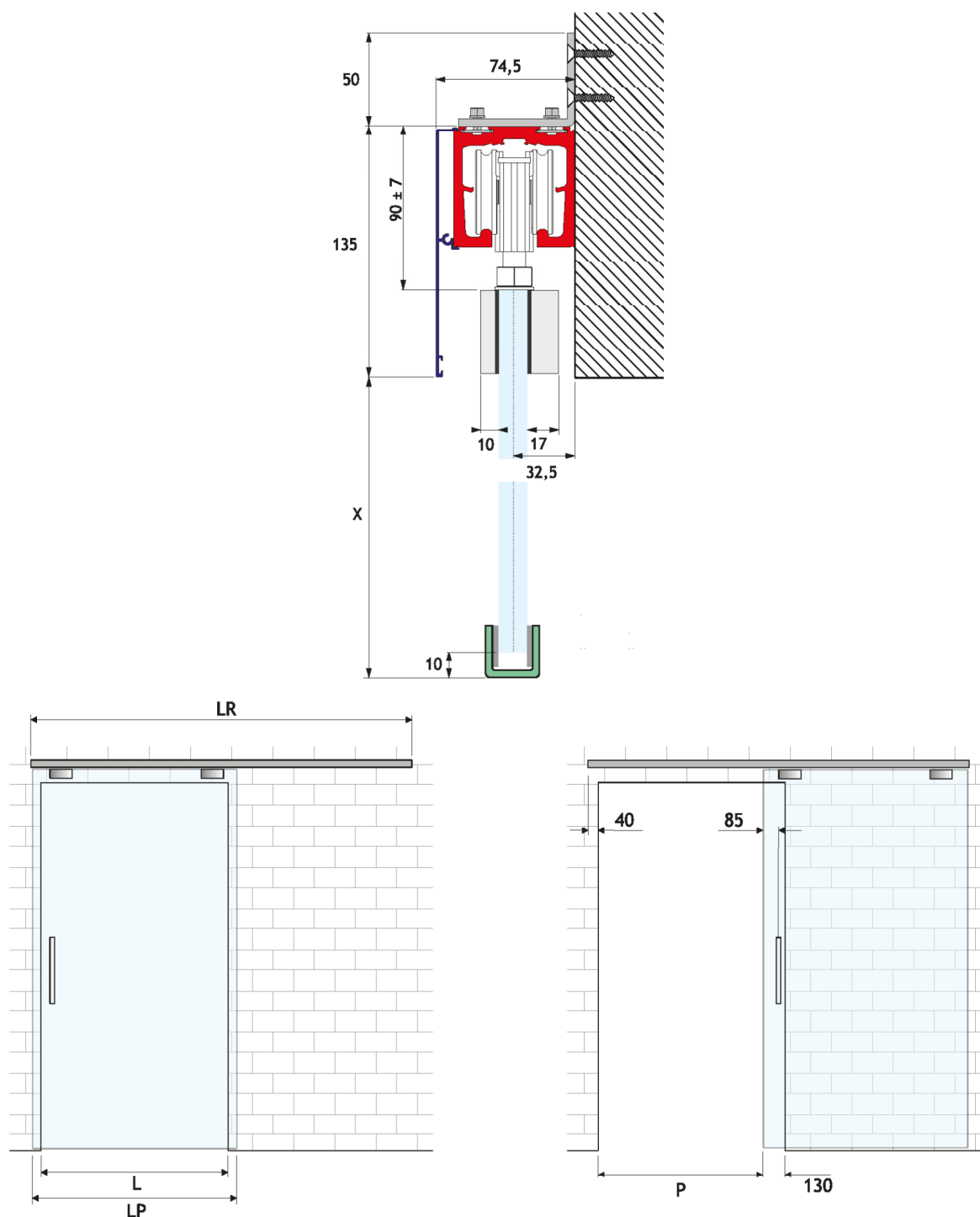
**MEGALOS SOFT-CLOSE sliding door set composed of:**  
2 SD10 clamps, 2 metal carriages with special tempered and rectified carbon steel noiseless wheels, 2 soft-close units joined to the carriages, 2 metal activators, 2 wheel stops, 1 MGG01 floor guide



--	--	--	--

## MEGALOS/MEGALOS SOFT-CLOSE

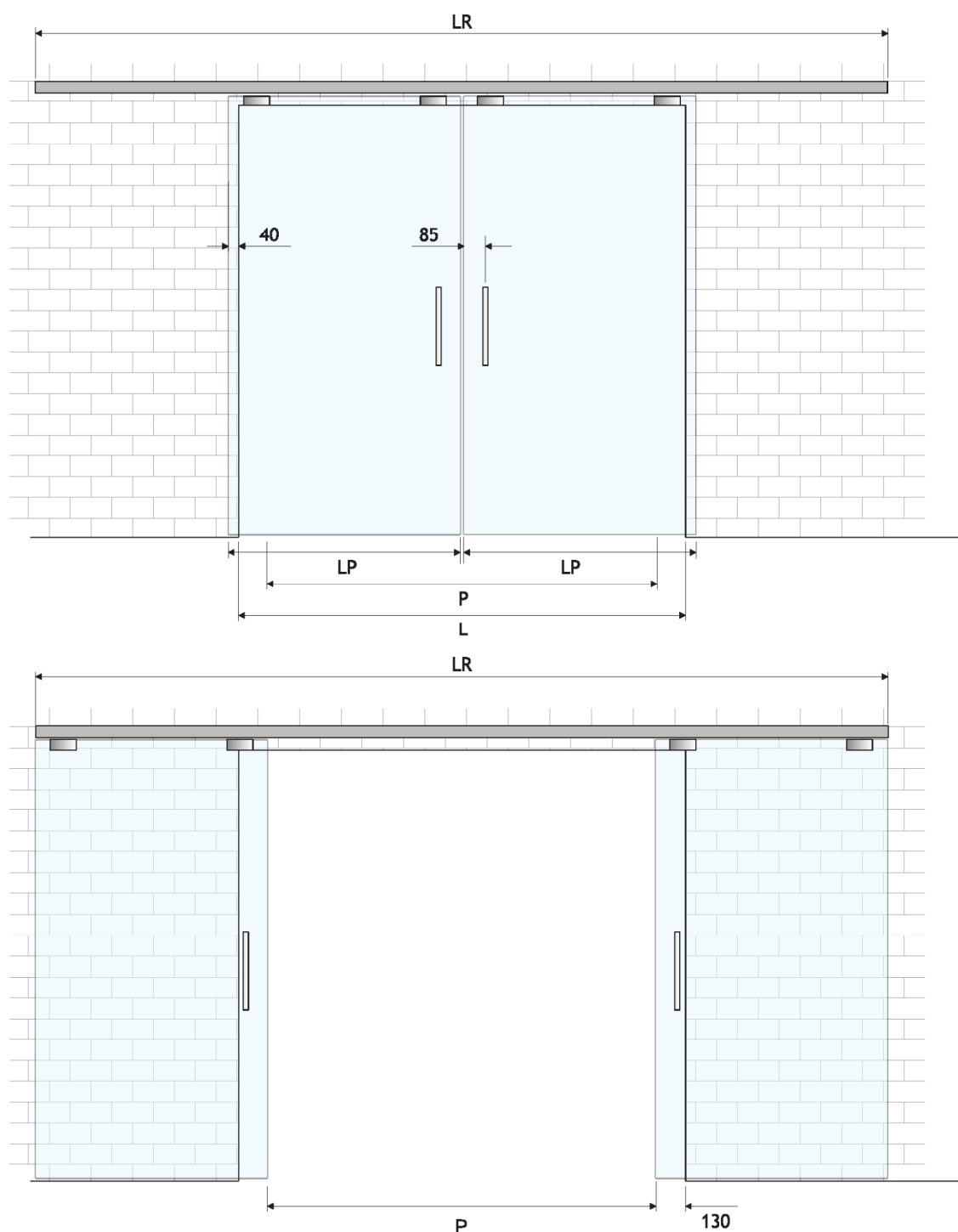
fissaggio a parete/wall fixing



Dimensionamento della porta e del binario fissaggio a parete anta singola	Glass and track sizing, wall fixing, single door
Larghezza porta (LP) = L + 80 mm	Door width (LP) = L + 80 mm
Lunghezza rotaia (LR) = (2 x L) - 10 mm	Track length (LR) = (2 x L) - 10 mm
Misura del passaggio (P) = L - 130 mm	Passage width (P) = L - 130 mm
Altezza porta = X + 35 mm	Door height = X + 35 mm

MEGALOS/MEGALOS SOFT-CLOSE

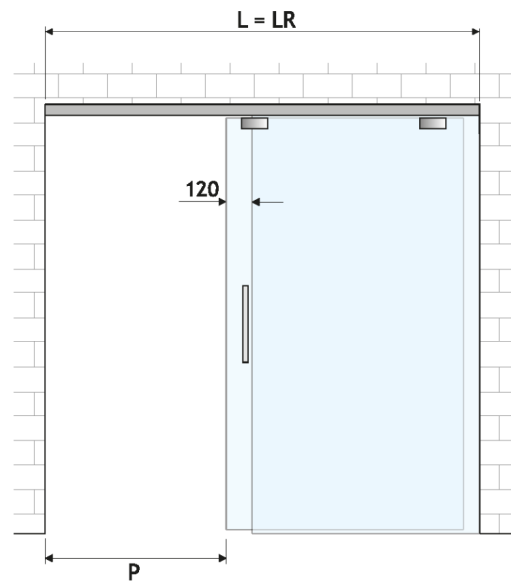
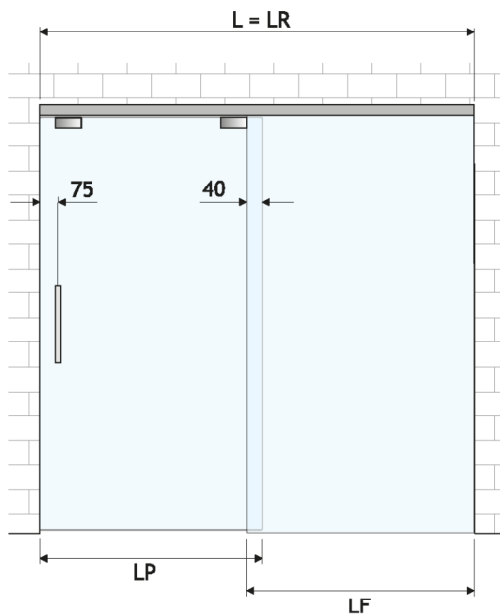
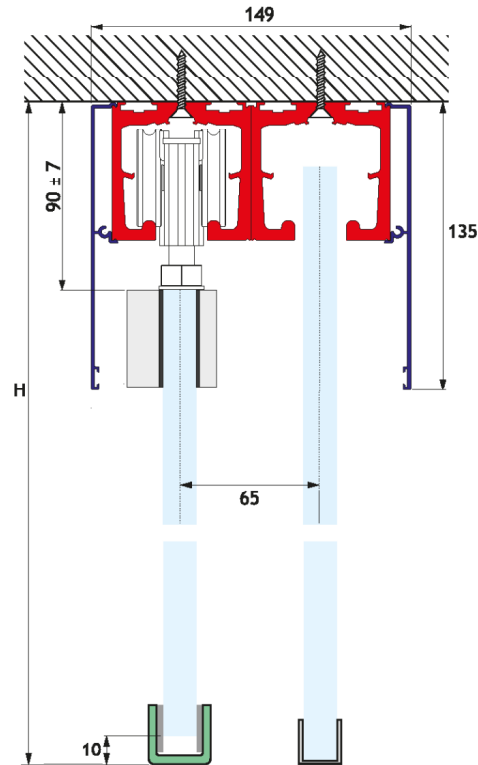
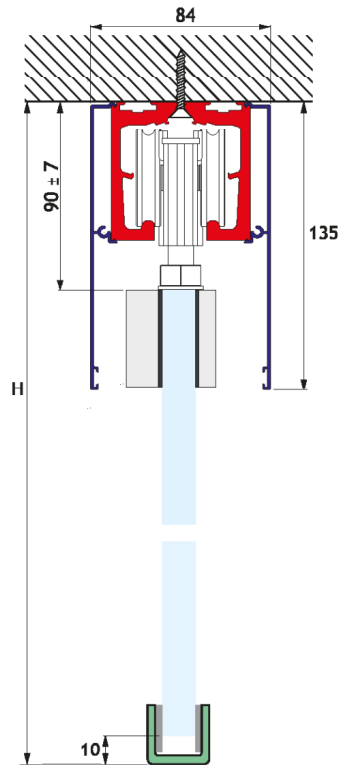
fissaggio a parete/wall fixing



Dimensionamento della porta e del binario fissaggio a parete anta doppia	Glass and track sizing, wall fixing, double door
Larghezza porta (LP) = $L/2 + 40$ mm	Door width (LP) = $L/2 + 40$ mm
Lunghezza rotaia (LR) = $(2 \times L) - 180$ mm	Track length (LR) = $(2 \times L) - 180$ mm
Misura del passaggio (P) = $L - 260$ mm	Passage width (P) = $L - 260$ mm
Altezza porta = $X + 35$ mm	Door height = $X + 35$ mm

**MEGALOS/MEGALOS SOFT-CLOSE**

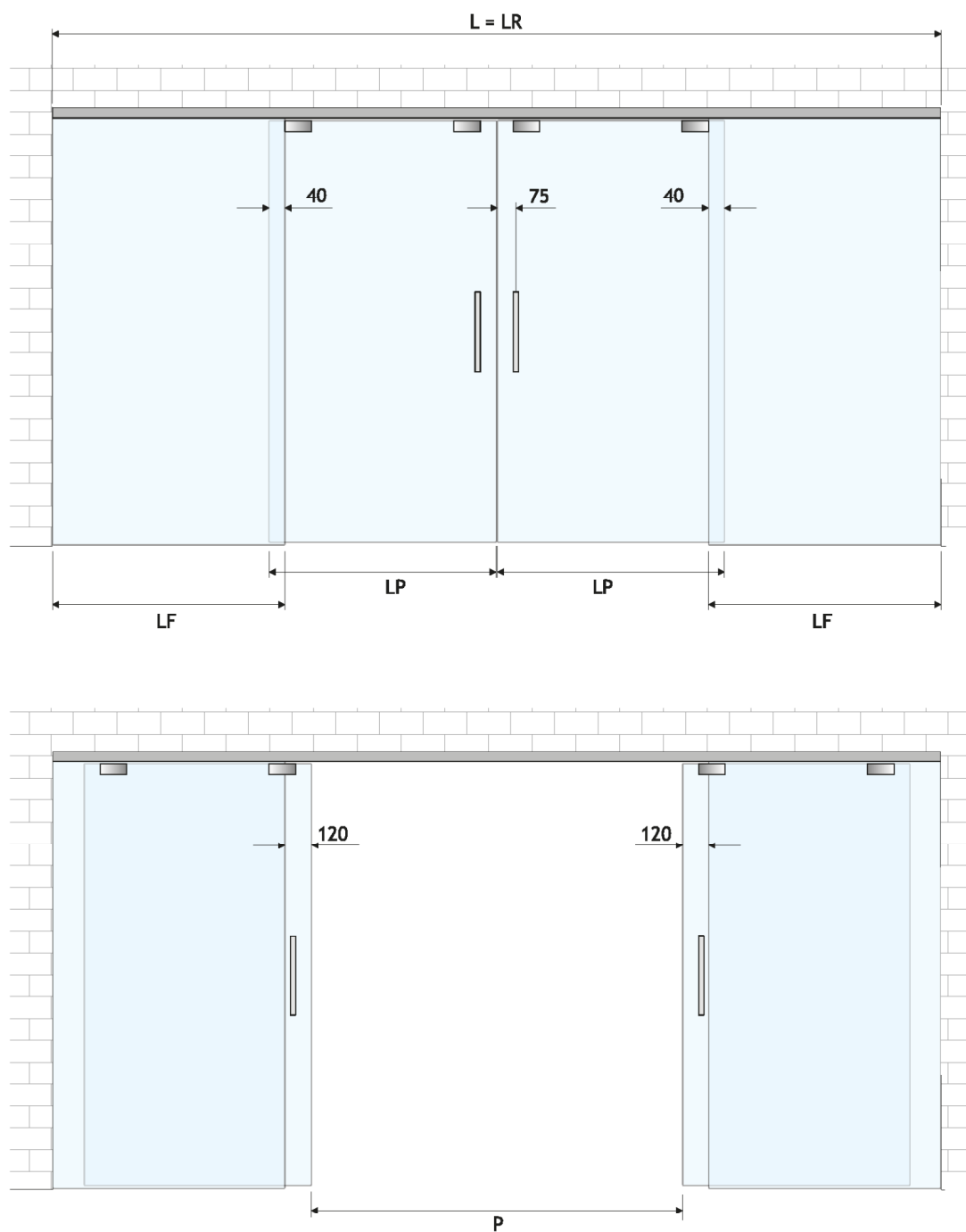
fissaggio a soffitto/ceiling fixing



Dimensionamento della porta e del binario fissaggio a soffitto anta singola	Glass and track sizing, ceiling fixing, single door
Larghezza porta (LP) = $L/2 + 80$ mm	Door width (LP) = $L/2 + 80$ mm
Lunghezza rotaia (LR) = L	Track length (LR) = L
Misura del passaggio (P) = $L/2 - 80$ mm	Passage width (P) = $L/2 - 80$ mm
Larghezza del vetro fisso = $L/2 - 40$ mm	Side panel width = $L/2 - 40$ mm
Altezza porta = $H - 100$ mm	Door height = $H - 100$ mm

**MEGALOS/MEGALOS SOFT-CLOSE**

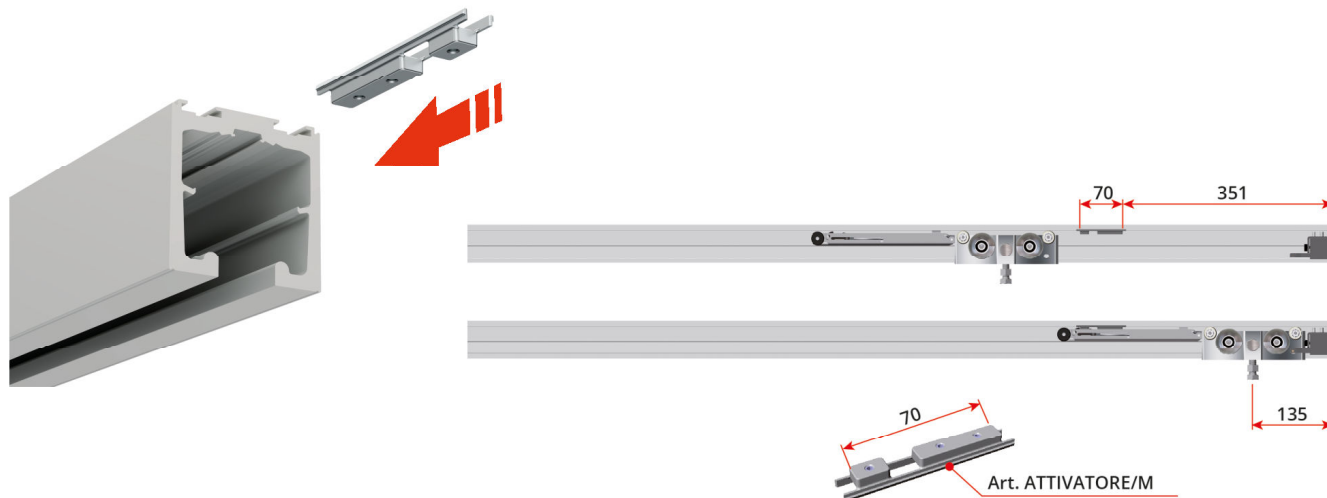
fissaggio a soffitto/ceiling fixing



Dimensionamento della porta e del binario fissaggio a soffitto anta doppia	Glass and track sizing, ceiling fixing, double door
Larghezza porta (LP) = $L/4 + 80$ mm	Door width (LP) = $L/4 + 80$ mm
Lunghezza rotaia (LR) = L	Track length (LR) = L
Misura del passaggio (P) = $L/2 - 160$ mm	Passage width (P) = $L/2 - 160$ mm
Larghezza del vetro fisso = $L/4 - 40$ mm	Side panel width = $L/4 - 40$ mm
Altezza porta = H - 100 mm	Door height = H - 100 mm

## MEGALOS SOFT-CLOSE

istruzioni di montaggio/fitting instructions



### MONTAGGIO DEGLI ATTIVATORI

avvitare **SEMPRE** tutti i grani di fissaggio evitando che sporgano e possano danneggiare l'ammortizzatore durante lo scorrimento

### ACTIVATORS INSTALLATION

**ALWAYS** tighten the activators allen grains in order to avoid protrusions which may damage the damper during the sliding of the door

